

SOFiSTiK EXPERTEN-SERVICE

Mit dem SOFiSTiK Experten-Service bieten wir Ihnen neben Hotline und Akademie weitere Leistungen innerhalb unseres Kundensupports an.

Damit runden wir unser Leistungsportfolio ab und stehen für Sie vom einfachen Hotlinevorgang bis hin zur längeren Projektunterstützung zur Verfügung.

Weitere Ausführungen zu den einzelnen Angeboten finden Sie im Innenteil.

Für detailliertere Fragen stehen wir Ihnen jederzeit gerne zur Verfügung.



LEISTUNGSANGEBOT EXPERTEN-SERVICE

SOFiSTiK Aktiengesellschaft

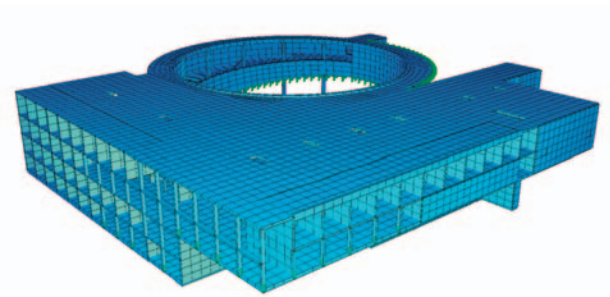
Burgschmietstr. 40
90419 Nürnberg

Tel.: +49 -911-39901-0

Fax: +49 -911-397904

support@sofistik.de

www.sofistik.de



Vor-Ort Support

Individueller Support vor Ort beim Kunden

IHRE VORTEILE:

- Support am eigenen Arbeitsplatz mit eigener Soft- und Hardware
- Zugriff auf alle Projektdaten
- Support an eigenen aktuellen Projekten

Direkter Support

Individueller Support bei der SOFiSTiK AG

IHRE VORTEILE:

- Direkte Beantwortung individueller Fragen
- Kurzfristig verfügbar
- Stundenweise Abrechnung

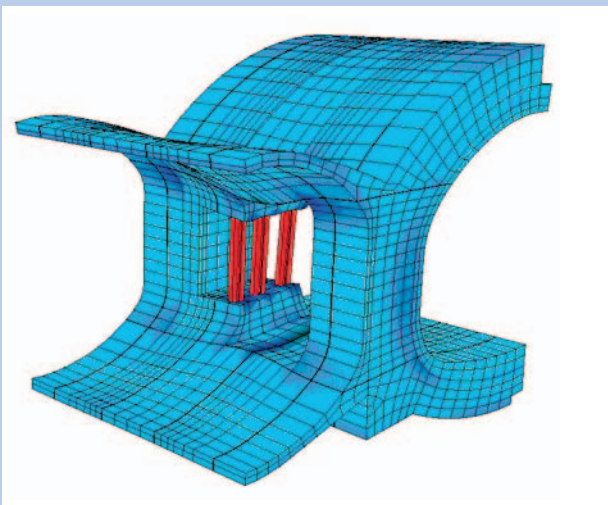
Projekt Support

Intensive Betreuung und Projektunterstützung über längere Zeiträume

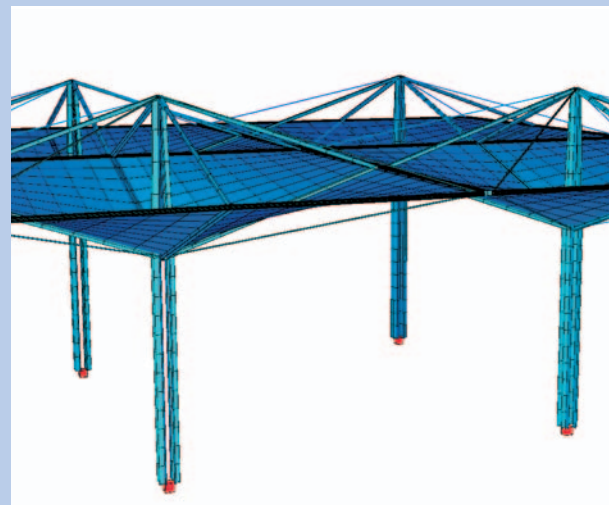
IHRE VORTEILE:

- Direkter Zugriff auf Experten Know-how
- Intensive Schulung und Einsatzoptimierung der Software
- Persönlicher Ansprechpartner
- Individuelle Anpassung des Leistungsumfangs

REFERENZPROJEKT:
Bahnsteigerweiterung
U-Bahnhof Marienplatz München



REFERENZPROJEKT:
Mebrandach
Allwetterbad in Peine



REFERENZPROJEKT:
CFD-Wind-Berechnung
einer Lärmschutzwand

